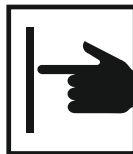
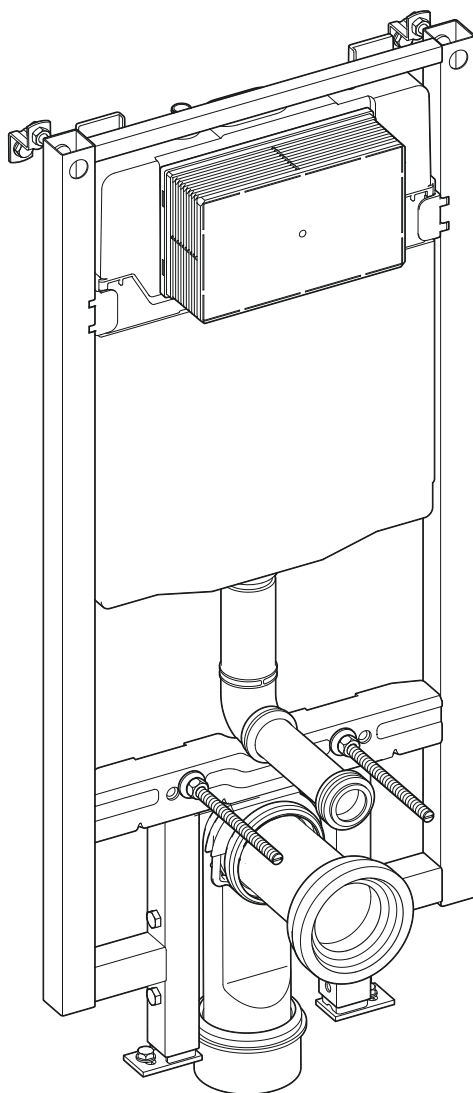
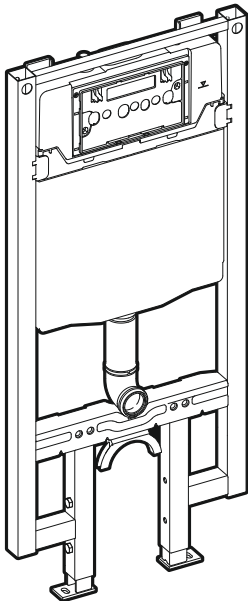
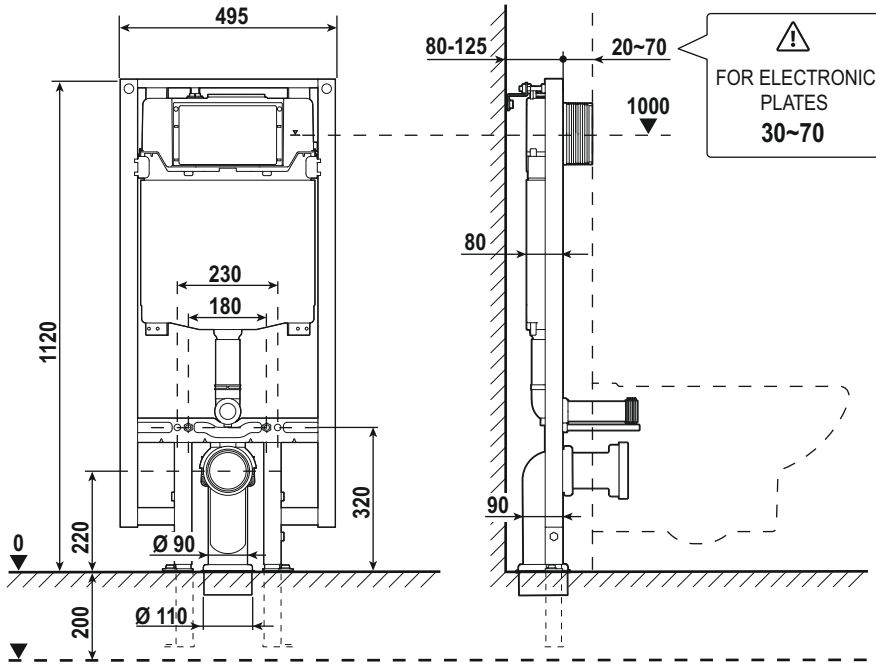


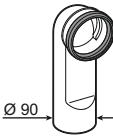





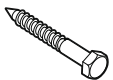





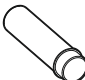











gala

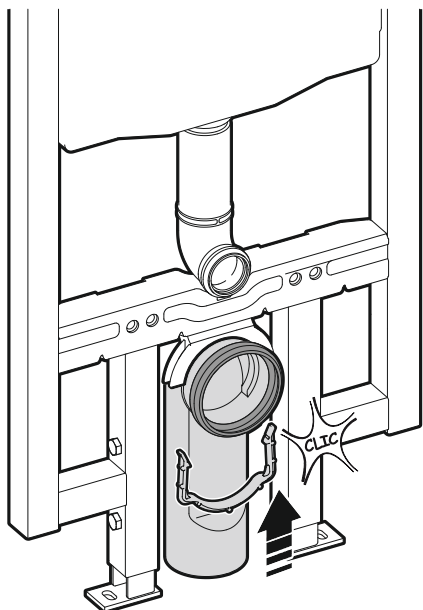
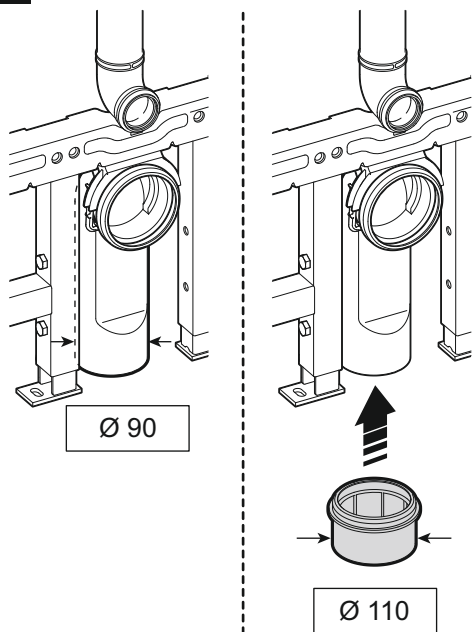
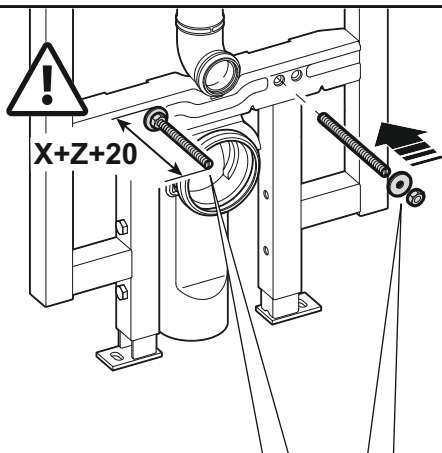
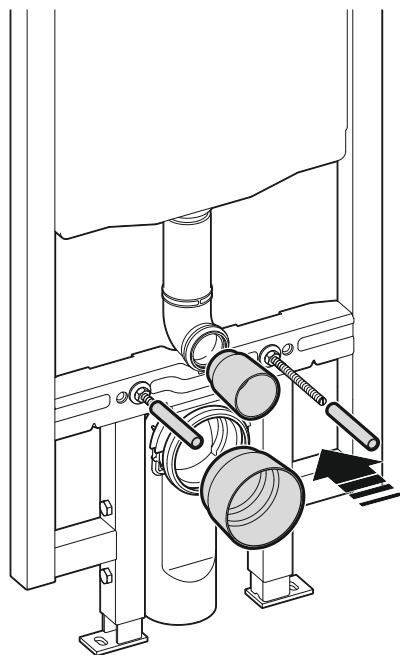
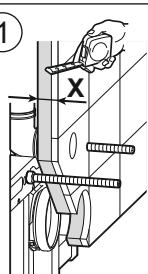
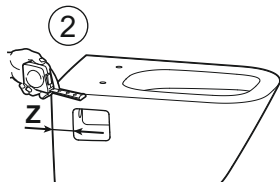


G5548000



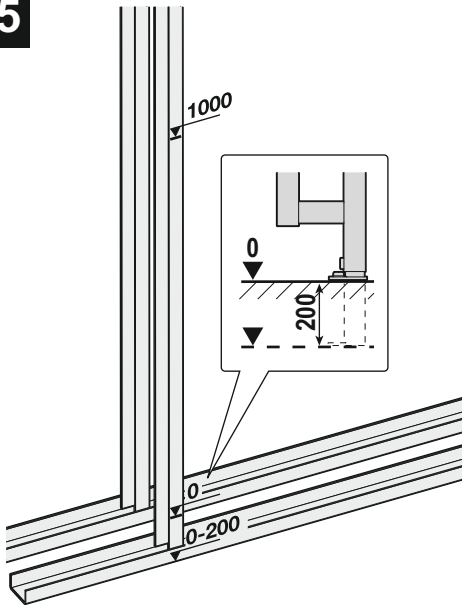


			
x1	x1	x1	x1
			
x1	x1	x4	x4
			
x4	x2	x4	x2
			
x1	x1	x1	x1
			
x2	x2	x4	x4
			
x2	x2	x2	x2

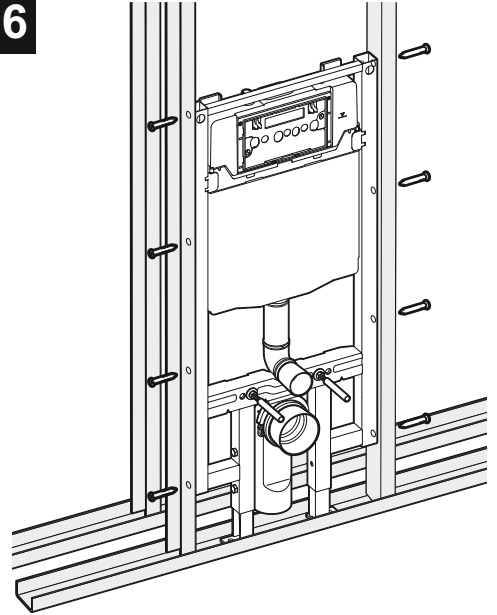
1**2****3****4****1****2**



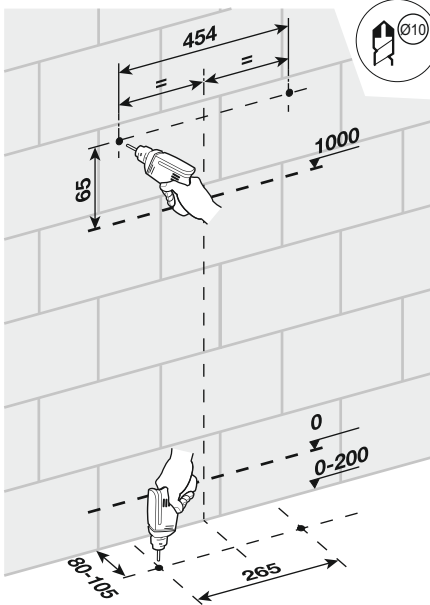
5



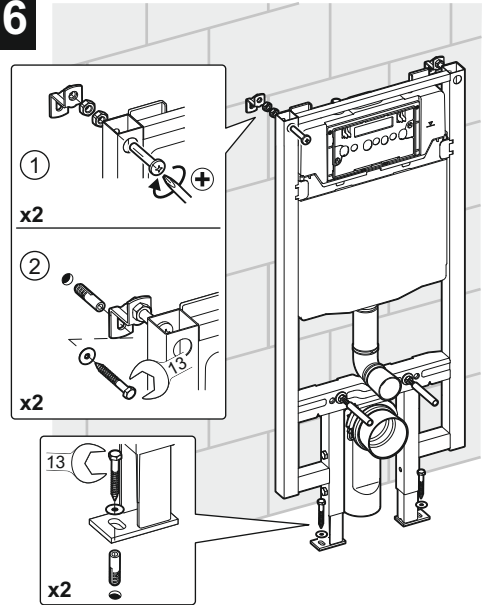
6



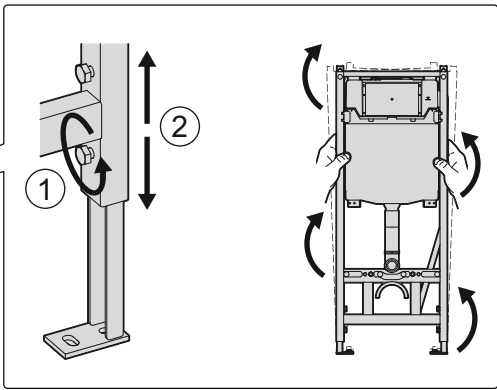
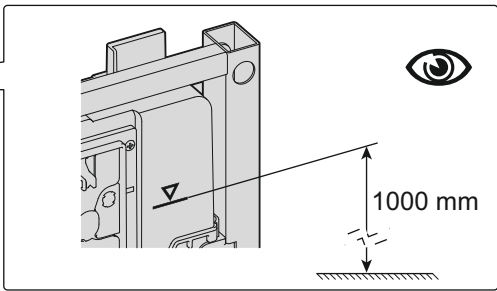
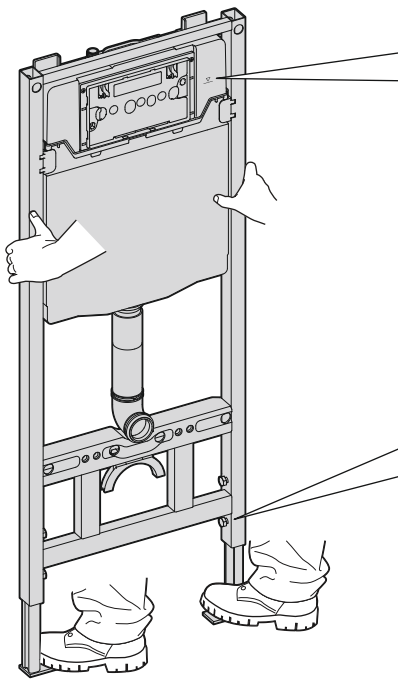
5



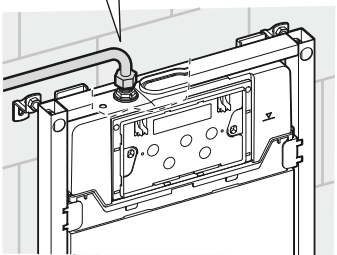
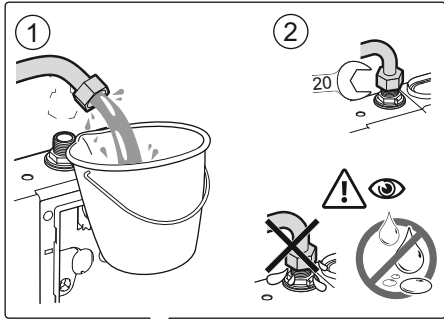
6



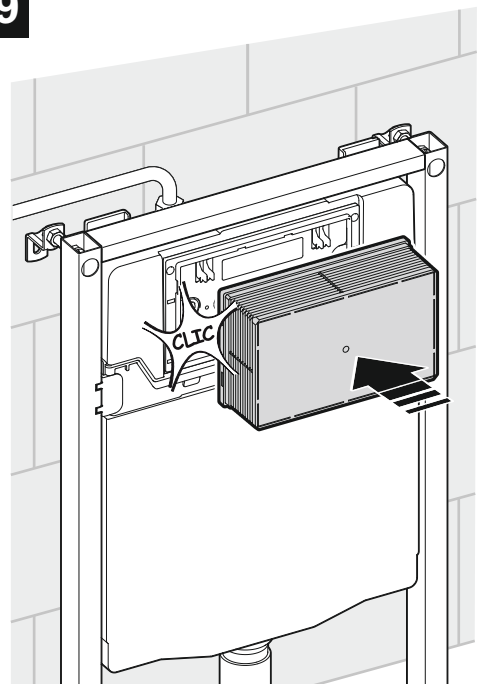
7



8

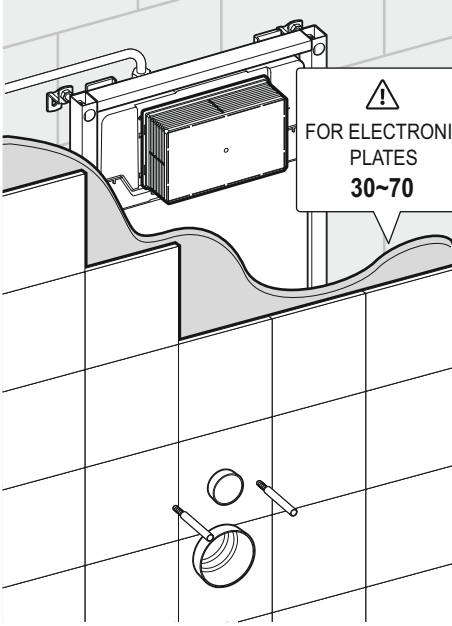


9

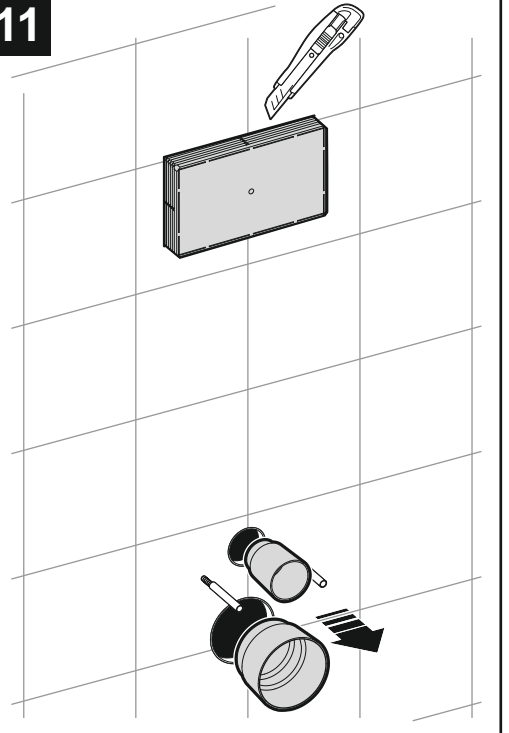


	P	P	bar	MIN.		0,1	MAX.		10	5		
--	----------	----------	------------	-------------	--	------------	-------------	--	-----------	----------	--	--

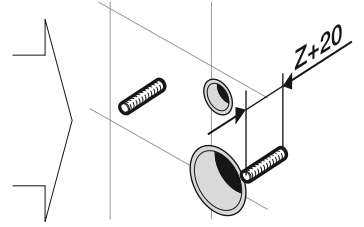
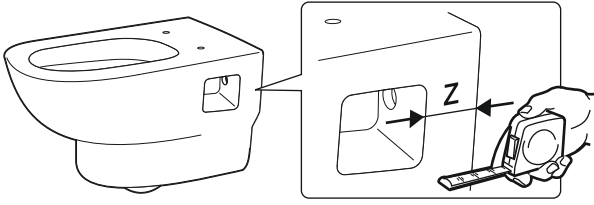
10



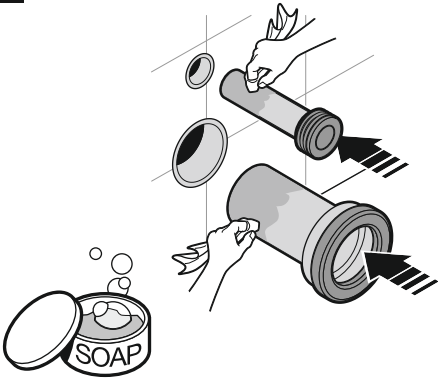
11



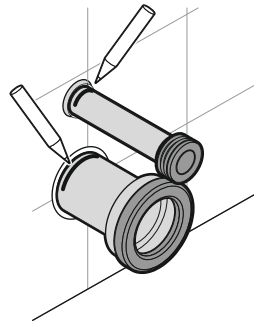
1



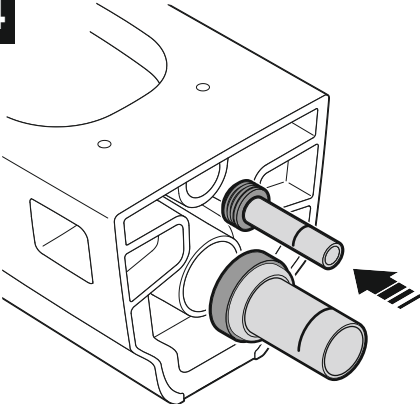
2



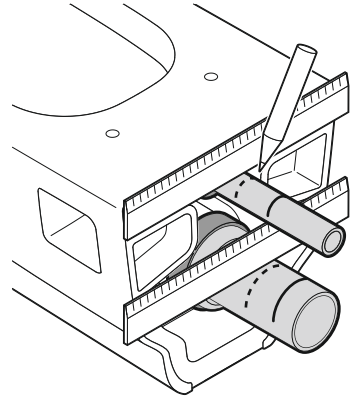
3



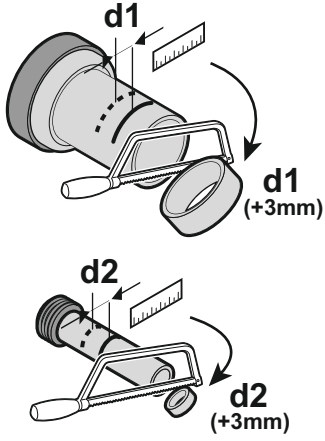
4



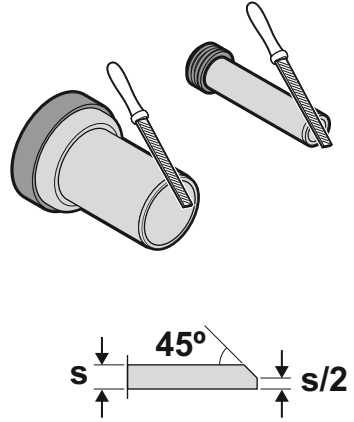
5



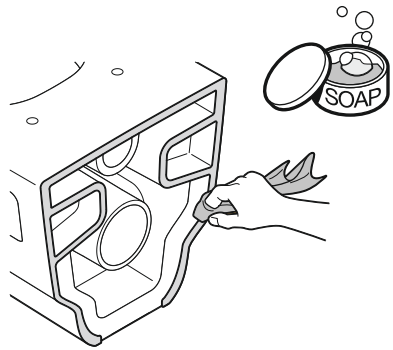
6



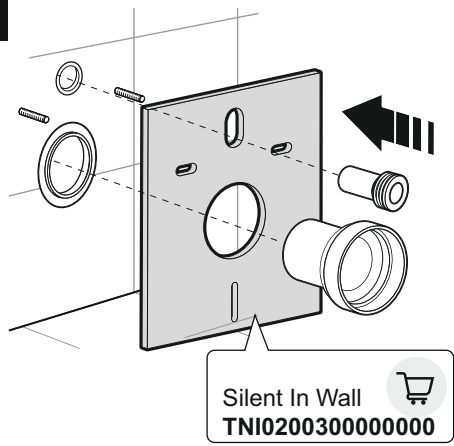
7



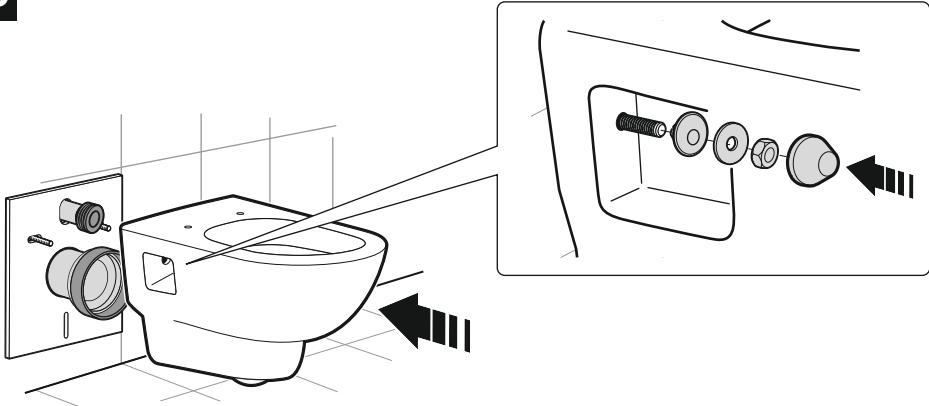
8



9

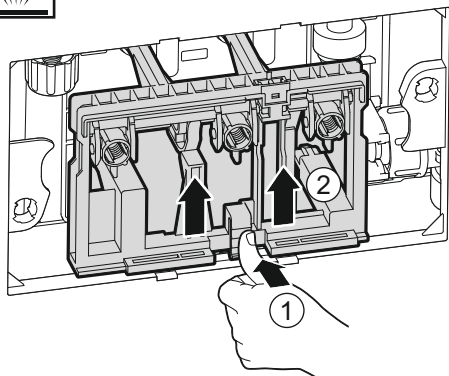


10

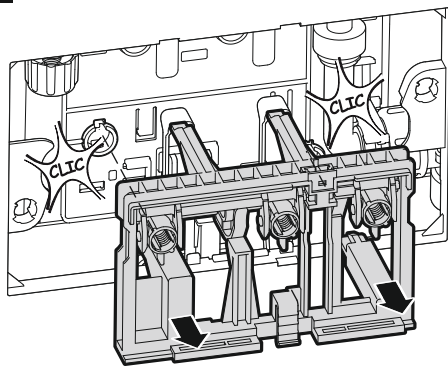




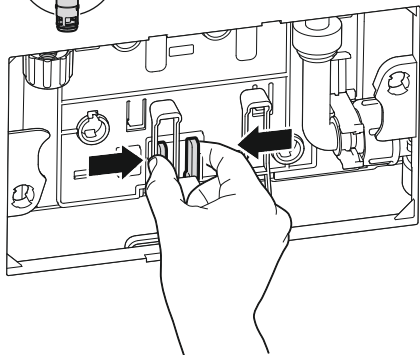
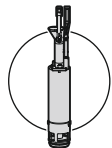
1



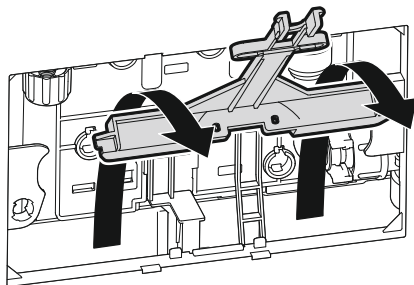
2



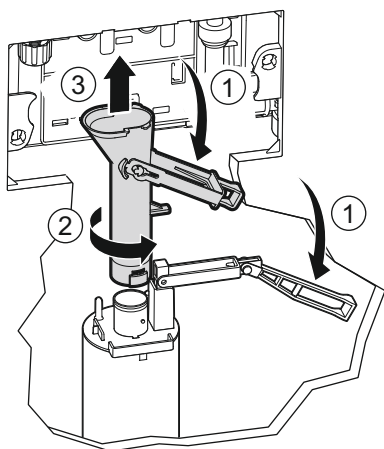
3



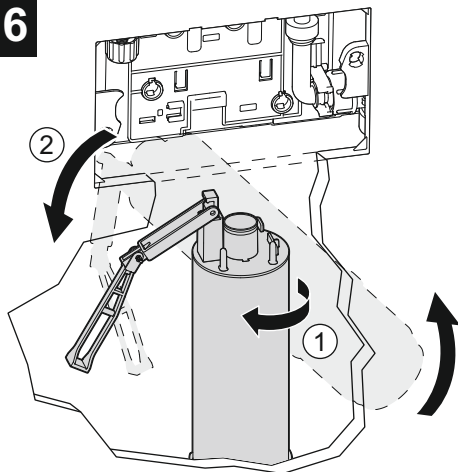
4



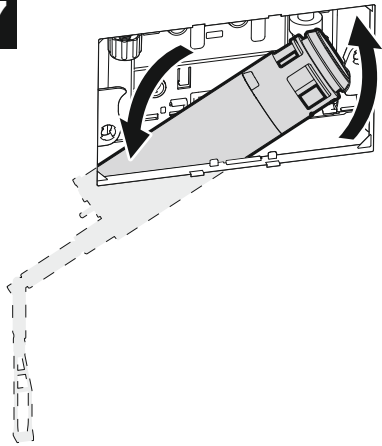
5



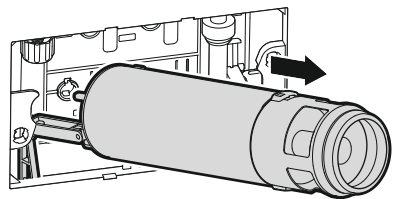
6



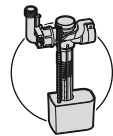
7



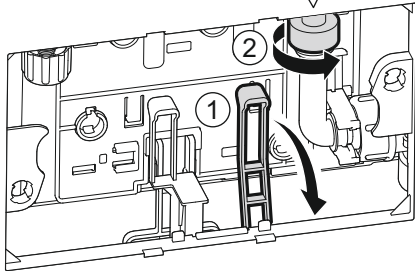
8



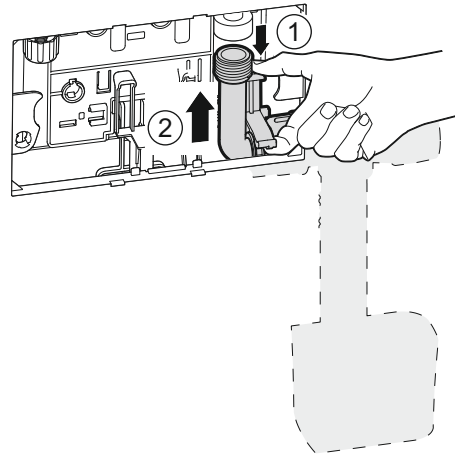
1



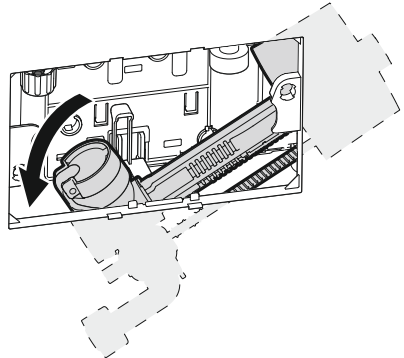
⚠ DO NOT USE A WRENCH



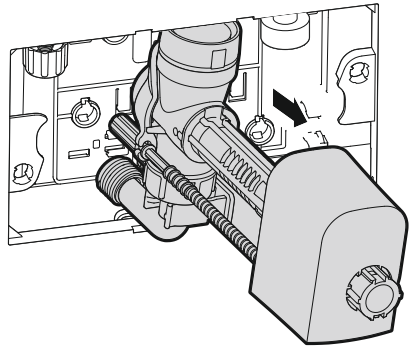
2

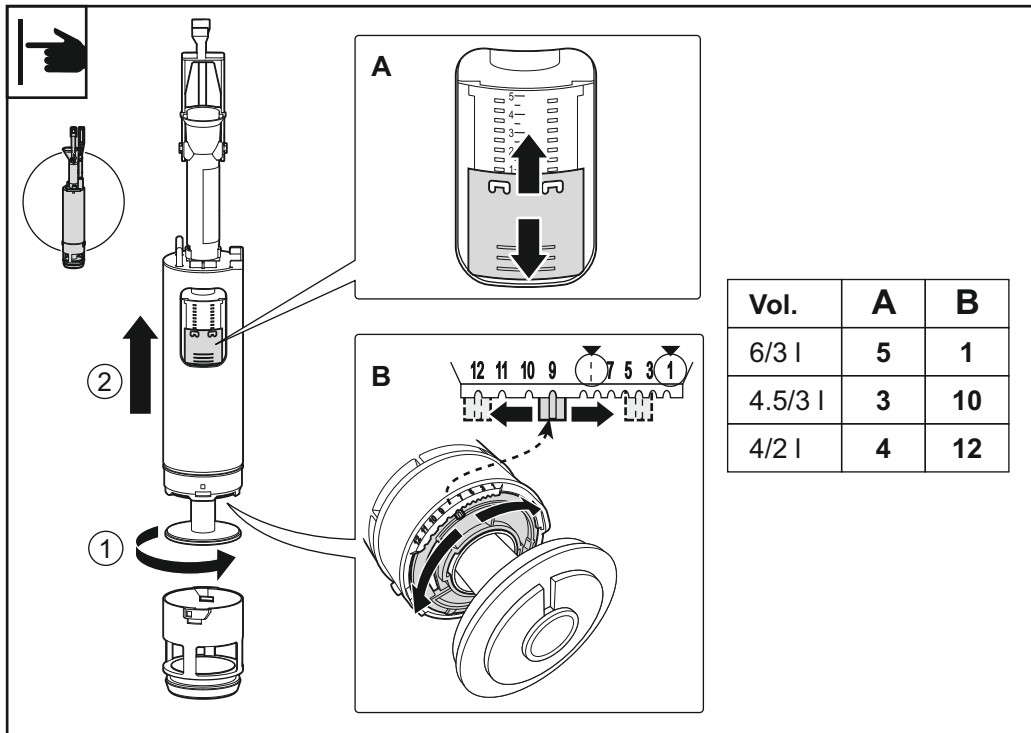


3

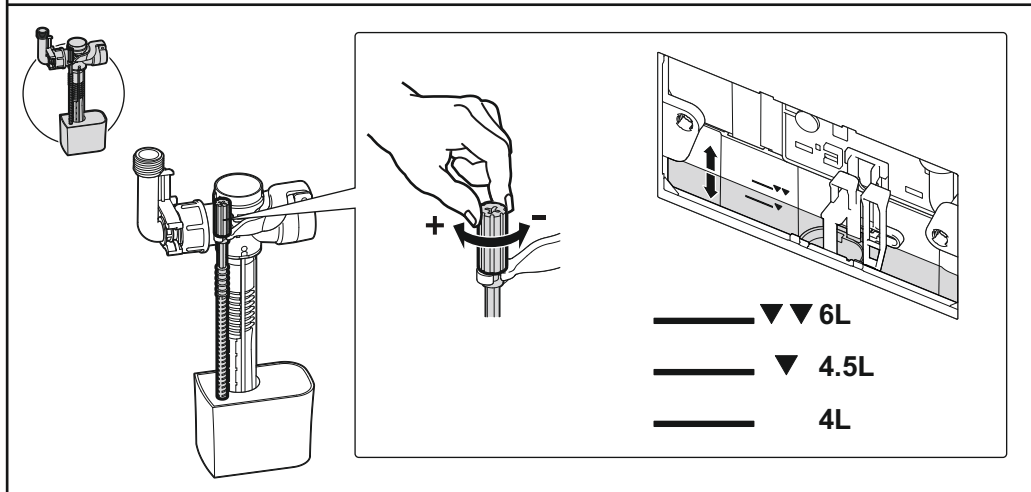


4





Vol.	A	B
6/3 l	5	1
4.5/3 l	3	10
4/2 l	4	12



Warranty

Frame and tank 10 years.

Components 2 years.

Cerámicas Gala, S.A.

Ctra. Madrid - Irún, Km. 244 -
Teléf. 947 474 100

Apartado de Correos, 293 - 09080 BURGOS - ESPAÑA
Fax. 947 474 103

E_mail: general@gala.es

www.gala.es

Las medidas e información son a título orientativo y susceptibles de modificación sin previo aviso. Este documento anula los anteriores.
All information and sizes should be considered merely approximate and are subject to modification without notice. This document cancels the former ones.
Les cotes et informations sont à titre indicatif et peuvent subir des modifications sans avis préalable. Le document annule les précédents.